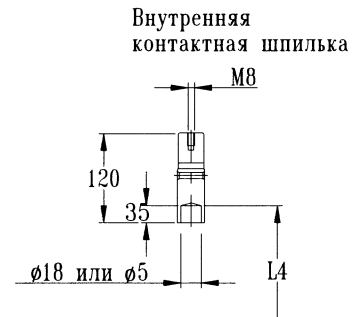
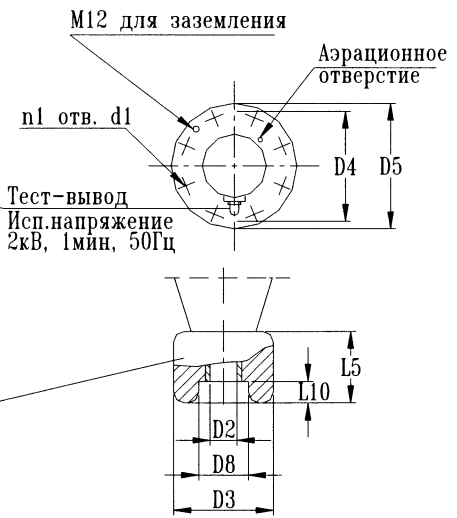
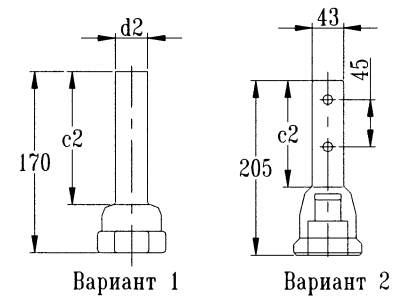


Внешняя контактная шпилька
 Может быть выполнена из
 алюминиевого или медного сплавов.



ВВОД МАСЛО/ВОЗДУХ ТИПА ВОГТ-45-170-550/800

Класс напряжения	110 кВ
Максимальное фазное напряжение	123 кВ
Напряжение грозового испытательного импульса 1.2/50 мкс	550 кВ
Выдерживаемое напряжение пром. частоты под дождем	230 кВ
Испытательное одноминутное напряжение пром. частоты 50 Гц в сухом состоянии	260 кВ
Номинальный ток ввода	800 А
Мак допустимый ток для протяжного ввода	475 А
Интенсивность частичных разрядов	не более 10 ⁻¹¹ Кл
Длина пути утечки	3430 мм
Предельный угол установки к вертикали	45°
Испытательная консольная нагрузка 1 мин. протяжной ввод	1300 Н
Вид подсоединения	77 кг
Масса	коричневый
Цвет фарфора	

Инв N подл	Подл и дата
	Важней инв N
Инв N дубл	Подл и дата
	Важней инв N

L	L1	L2	L3	L4	L5	L6	L7	L8	L10	c1	c2
2305	880	1300	68	1225	90	480	60	1050	25	18	125

D1	D2	D3	D4	D5	D6	D7	D8	d1	d2	n1
125	22	118	250	290	147	280	50	16	30	8

ABB АББ Электроизолит Бушинг			
КН 1.4.002			
Ввод типа ВОГТ-45-170-550/800	Лист	Масса	Масштаб
	Лист	Листов	1
	Разроб		
	Гл конструктор		