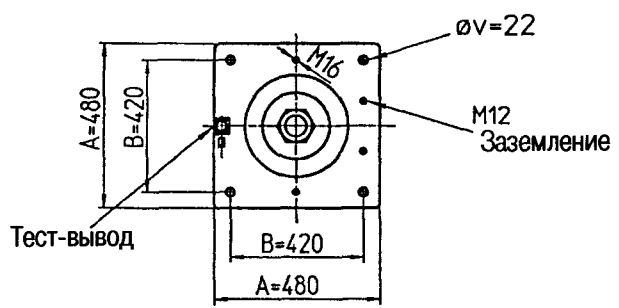


Технические данные	Стандарт IEC
Номинальное напряжение	123 кВ
Макс. напряжение фаза-земля	71 кВ
Испытательное напряжение, 1 мин	230 кВ
Напряжение грозового импульса, 1,2/50мкс	550 кВ
Уровень частичных разрядов при напряжении 142 кВ	5 пКл
Номинальный ток	1000 А
Ток термической стойкости, 2с	25 кА
Дуговое расстояние	1350 мм - 975 мм
Длина пути утечки	5002 мм - 1200 мм
Испытательная консольная нагрузка, 1 мин	2500 Н
Масса ввода	340 кг



На замену ввода "Мосизолятор"
ГМЛII-90-110/2000 УХЛ1, БМЛ-15-110/1000
черт. 2ИЭ.800.009,030 и 207-0-0

Für diese Unterlage behalten wir uns alle Rechte nach dem Pat. der Patenämter und für die Erbringung eines anderen gewerblichen Schutzrechtes vor.
Allgemeintoleranzen nach ISO 2758/DIN 7168/HLJ402020 mittel
Rauheitsymbole nach HLJ108550

Order: 84002911/20	0J22.6.00 Mader 0J117.00 Mader	Datum: 02.02.98 F.Ja
MICAFIL		Visum: <i>[Signature]</i>
RMFF 123/1000 CU		Ersatz für
		HLJM144733 b