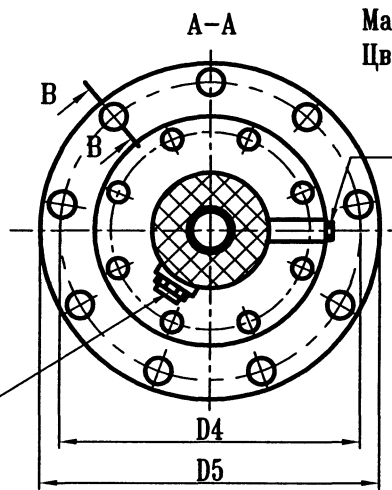
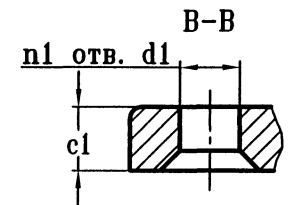
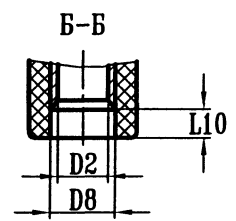
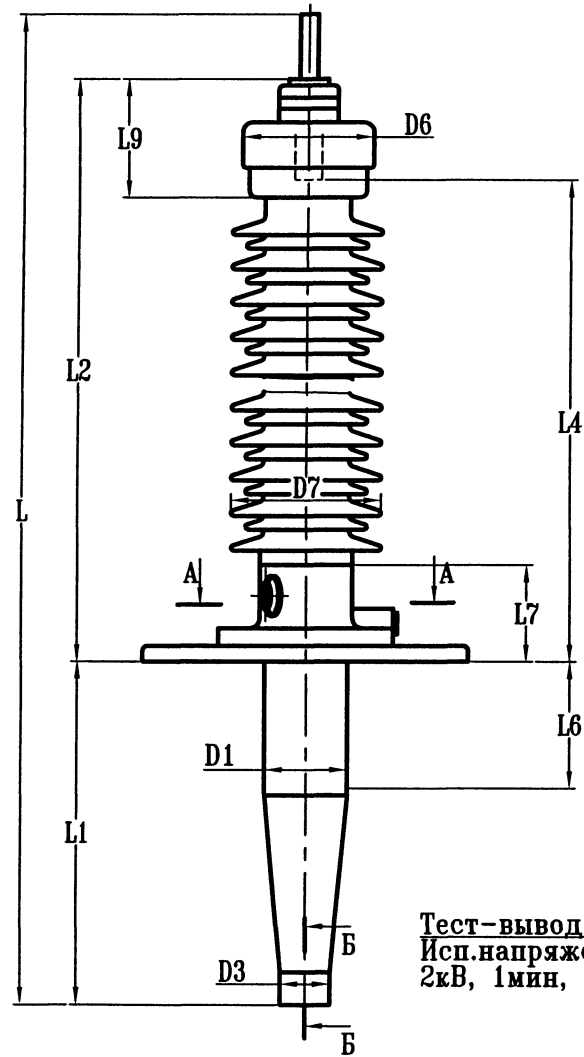


Изв.№-подл. Подл. и дата
 Изв.№ дубл. Подл. и дата
 Изв.№-подл. Подл. и дата

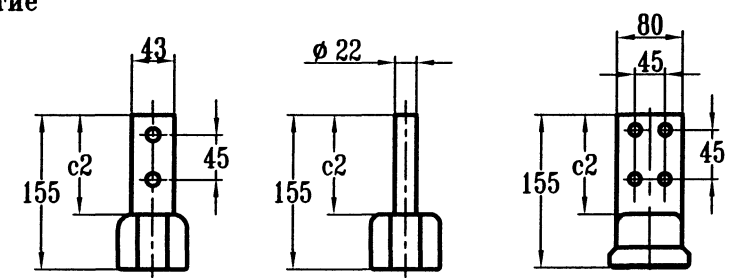


Тест-вывод
Исп.напряжение
2кВ, 1мин, 50Гц

Ввод масло/воздух типа BRBT-90-110-550/800

Класс напряжения	110 кВ
Максимальное фазное напряжение	78 кВ
Напряжение грозового испытательного импульса 1.2/50 мкс.	550 кВ
Выдерживаемое напряжение пром. частоты под дождем	230 кВ
Испытательное одноминутное напряжение промышленной частоты 50Гц в сухом состоянии	265 кВ
Номинальный ток	800 А
Интенсивность частичных разрядов	не более 2.5×10^{-10} Кл
Длина пути утечки	2878 мм
Предельный угол установки к вертикали	90°
Испытательная консольная нагрузка	1250 Н
Масса	135 кг
Цвет фарфора	коричневый

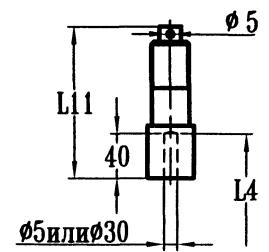
Внешняя контактная шпилька



Вариант 1 Вариант 2*) Вариант 3

*)Шпилька может быть снабжена контактной клеммой, выбранной по каталогу

Внутренняя контактная шпилька



L	L1	L2	L4	L6	L7	L9	L10	L11	c1	c2
2725	942	1683	1583 1373 1333	492	173	210	60	120 330 370	28	100

D1	D2	D3	D4	D5	D6	D7	D8	d1	n1
150	38	67	480	535	175	255	49	24	9

ABB АББ Электроизолит Бушинг		
КН 1.5.003		
ВВОД ТИПА BRBT-90-110-550/800	Лист	Масштаб
	Лист	Листов 1
	Разраб.	
	Гл.конструктор	
Формат А3		