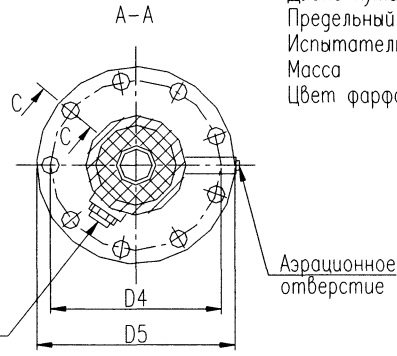
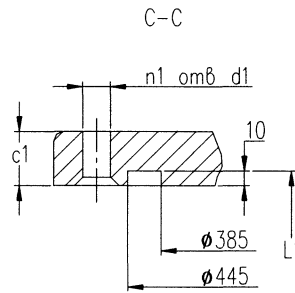
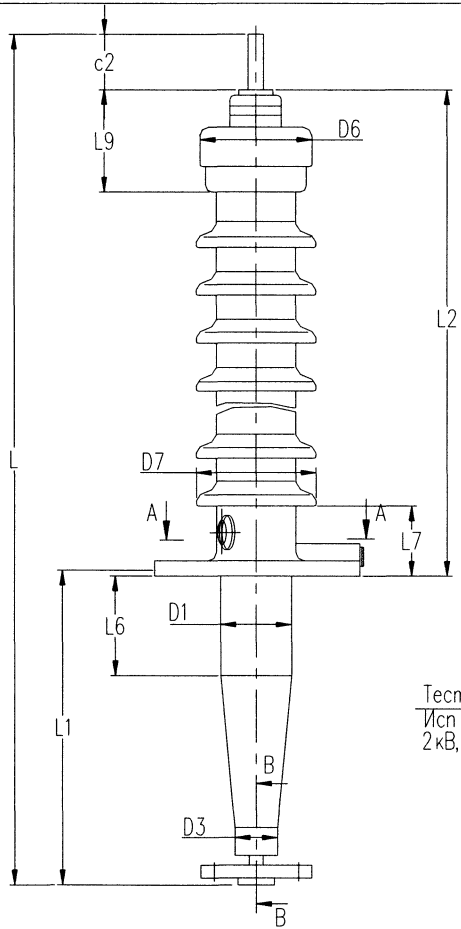
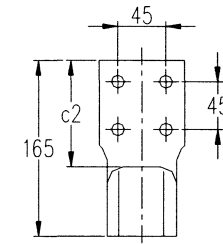


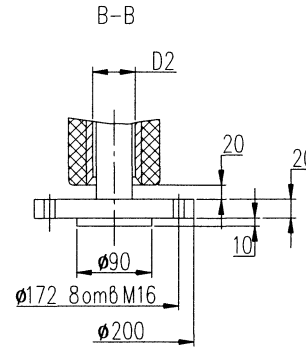
ВВОД МАСЛО/ВОЗДУХ ТИПА BRBB-30-110-550/1250



Класс напряжения	110 кВ
Максимальное фазное напряжение	78 кВ
Напряжение грозового испытательного импульса 1 2/50 мкс	550 кВ
Выдерживаемое напряжение пром частоты под дождем	230 кВ
Испытательное одноминутное напряжение пром частоты 50 Гц в сухом состоянии	265 кВ
Номинальный ток	1250 А
Интенсивность частичных разрядов	не более $2.5 \times 10^{-10}$ Кл
Длина пути утечки	2900 мм
Предельный угол установки к вертикали	30°
Испытательная консольная нагрузка 1 мин	1600 Н
Масса	200 кг
Цвет фарфора	коричневый



Внешняя контактная шпилька



L	L1	L2	L6	L7	L9	c1	c2
2882	1130	1662	500	200	327	30	100

D1	D2	D3	D4	D5	D6	D7	d1	n1
174	48	78	486	550	255	305	30	9

ИнвН подл. Логн и дата. ИнвН подл. Логн и дата. ИнвН подл. Логн и дата.

<b>ABB</b> АББ Электроизоляц. Бушинг			
КН 1 5 007			
Ввод масла BRBB-30-110-550/1250	Лист	Масса	Масштаб
	Лист	Листов 1	
Разработчик			
Гл. конструктор			