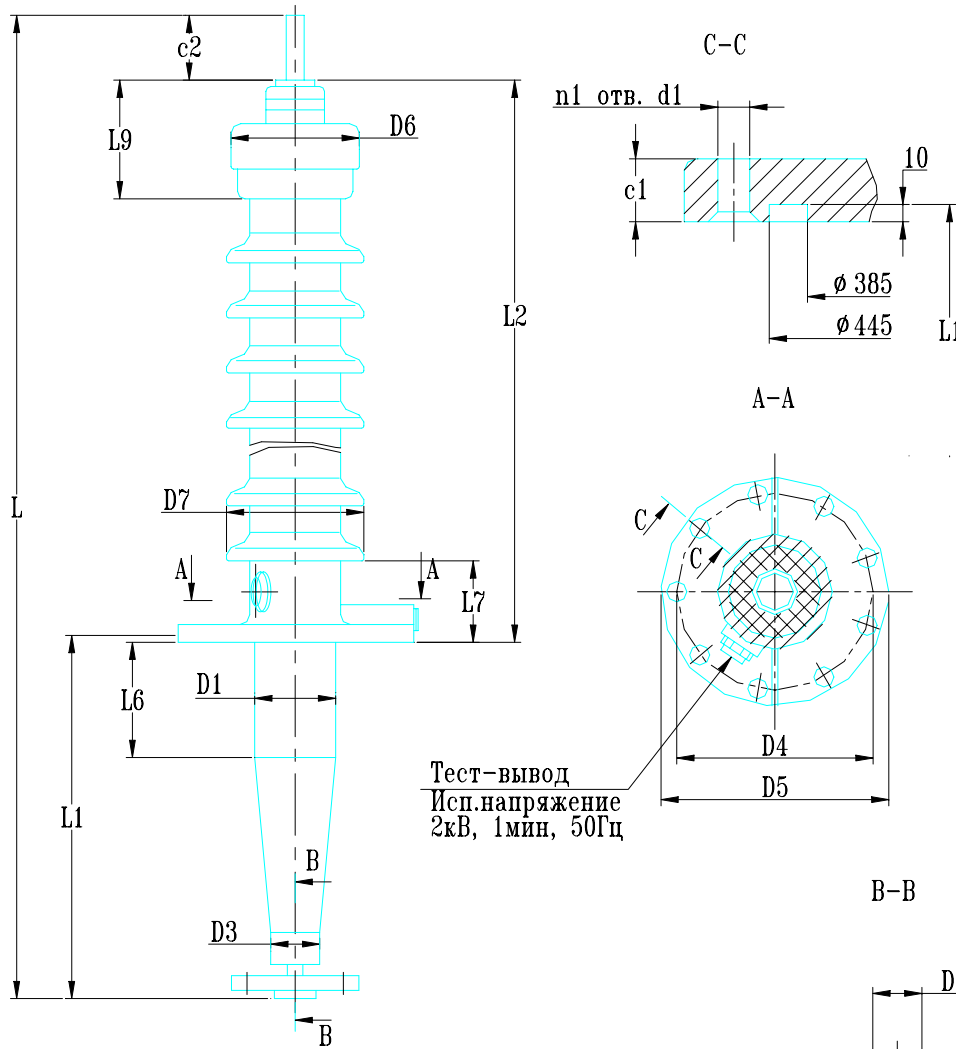
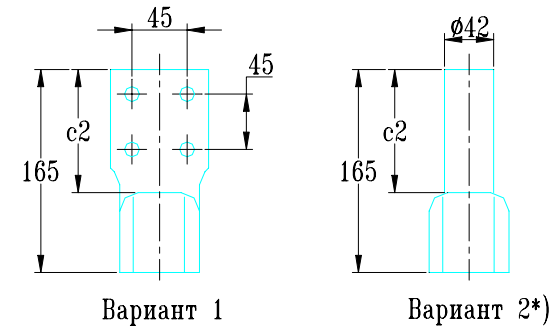


ВВОД МАСЛО/ВОЗДУХ ТИПА BRBB-30-110-550/2000



Класс напряжения	110 кВ
Максимальное фазное напряжение	78 кВ
Напряжение грозового испытательного импульса 1.2/50 мкс	550 кВ
Выдерживаемое напряжение пром. частоты под дождем	230 кВ
Испытательное одномоментное напряжение пром. частоты 50 Гц в сухом состоянии	265 кВ
Номинальный ток	2000 А
Интенсивность частичных разрядов	не более 2.5×10^{-10} Кл
Длина пути утечки	4195 мм
Предельный угол установки к вертикали	30°
Испытательная консольная нагрузка 1 мин.	2500 Н
Масса	240 кг
Цвет фарфора	коричневый

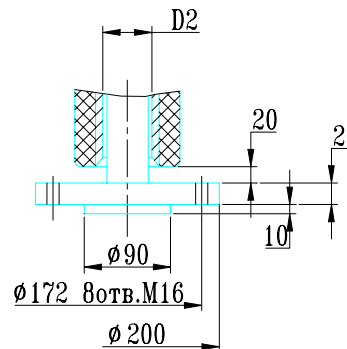


Внешняя контактная шпилька

*) Шпилька может быть снабжена контактной клеммой, выбранной по каталогу.

L	L1	L2	L6	L7	L9	c1	c2
2882	1130	1662	500	200	327	30	100

D1	D2	D3	D4	D5	D6	D7	d1	n1
202	76	106	486	550	255	370	30	9



Инв.№ подл. Подл. и дата Взамен инв.№ Инв.№ дубл. Подл. и дата

ABB АББ Электроизолит Бушинг			
КН 1.5.008-01			
Ввод типа BRBB-30-110-550/2000	Лит.	Масса	Масштаб
	Лист	Листов 1	
	Разраб		
	Гл.конструктор		