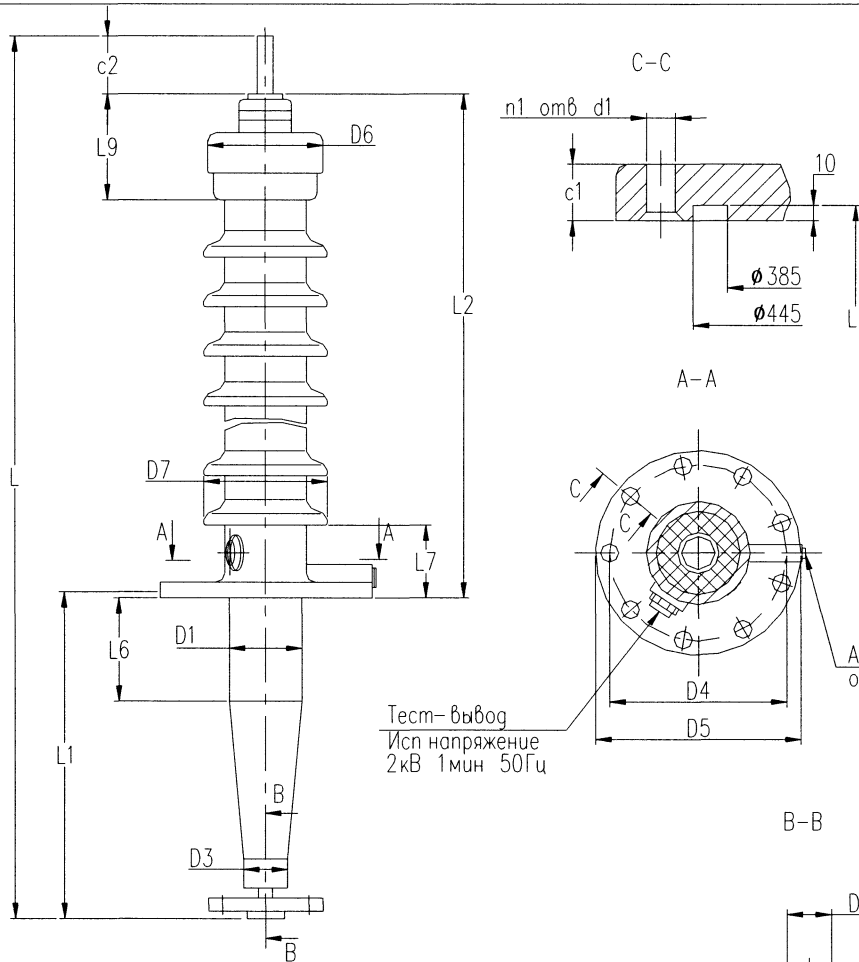
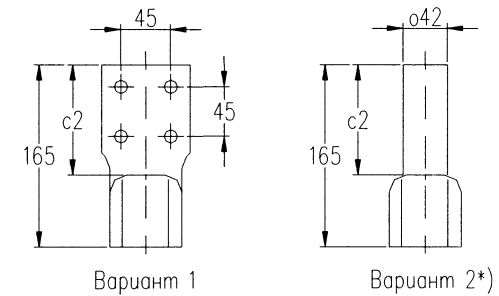


ВВОД МАСЛО/ВОЗДУХ ТИПА BRBB-30-110-550/2000



Класс напряжения	110 кВ
Максимальное фазное напряжение	78 кВ
Напряжение грозового испытательного импульса 12/50 мкс	550 кВ
Выдерживаемое напряжение пром частоты под дождем	230 кВ
Испытательное одноминутное напряжение пром частоты 50 Гц в сухом состоянии	265 кВ
Номинальный ток	2000 А
Интенсивность частичных разрядов	не более 2.5×10^{10} Кл
Длина пути утечки	2900 мм
Предельный угол установки к вертикали	30°
Испытательная консольная нагрузка 1 мин	2500 Н
Масса	240 кг
Цвет фарфора	коричневый

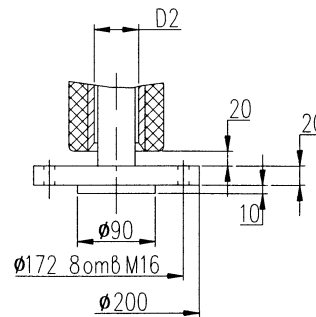


Внешняя контактная шпилька
 Вариант 1 Вариант 2*)

*) Шпилька может быть снабжена контактной клеммой выбранной по каталогу

L	L1	L2	L6	L7	L9	c1	c2
2882	1130	1662	500	200	327	30	100

D1	D2	D3	D4	D5	D6	D7	d1	n1
202	76	106	486	550	255	335	30	9



Инв.№Н подл. Подп. и дата Инв.№Н субл. Подп. и дата Инв.№Н габл. Подп. и дата

ABB АББ Электроизоляц. Бушинг			
КН 1 5 008			
Ввод типа BRBB-30-110-550/2000	Лист	Масса	Масштаб
	Лист	Листов	1
Разработчик			
Гл. конструктор			