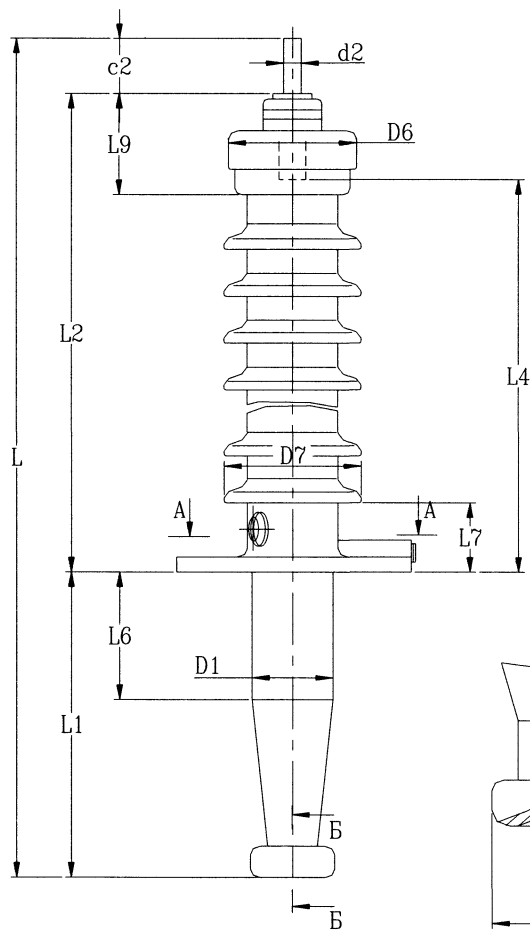
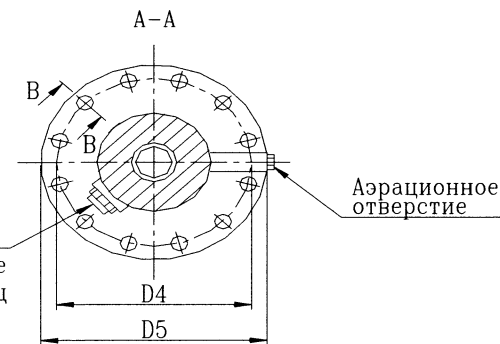
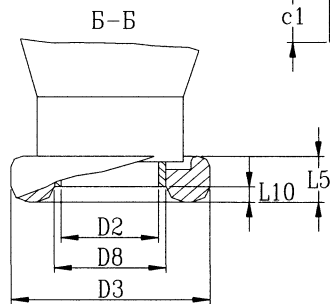
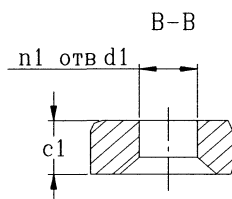


ВВОД МАСЛО/ВОЗДУХ ТИПА BRBT-90-110-550/2000



Класс напряжения	110 кВ
Максимальное фазное напряжение	78 кВ
Напряжение грозового испытательного импульса 12/50 мкс	550 кВ
Выдерживаемое напряжение пром частоты под дождем	230 кВ
Испытательное одномоментное напряжение пром частоты 50 Гц в сухом состоянии	265 кВ
Номинальный ток	2000 А
Интенсивность частичных разрядов	не более 2.5×10^{-10} Кл
Длина пути утечки	3216 мм
Предельный угол установки к вертикали	90°
Испытательная консольная нагрузка 1 мин	2500 Н
Масса	168 кг
Цвет фарфора	коричневый/белый



Подп и дата
Изм N дубл
Изм N дубл
Взам изм N
Подп и дата
Изм N-подп

L	L1	L2	L4	L5	L6	L7	L9	L10	c1	c2
2677	725	1862	1762	45	280	200	185	15	30	90
D1	D2	D3	D4	D5	D6	D7	D8	d1	d2	n1
202	86	170	380	420	255	335	97	22	42	12

ABB АББ Электроизолит Бушинг			
КН 1 5 010			
Ввод типа BRBT-90-110-550/2000	Лит	Масса	Масштаб
	Лист	Листов 1	
	Разраб		
	Гл конструктор		
Формат А3			