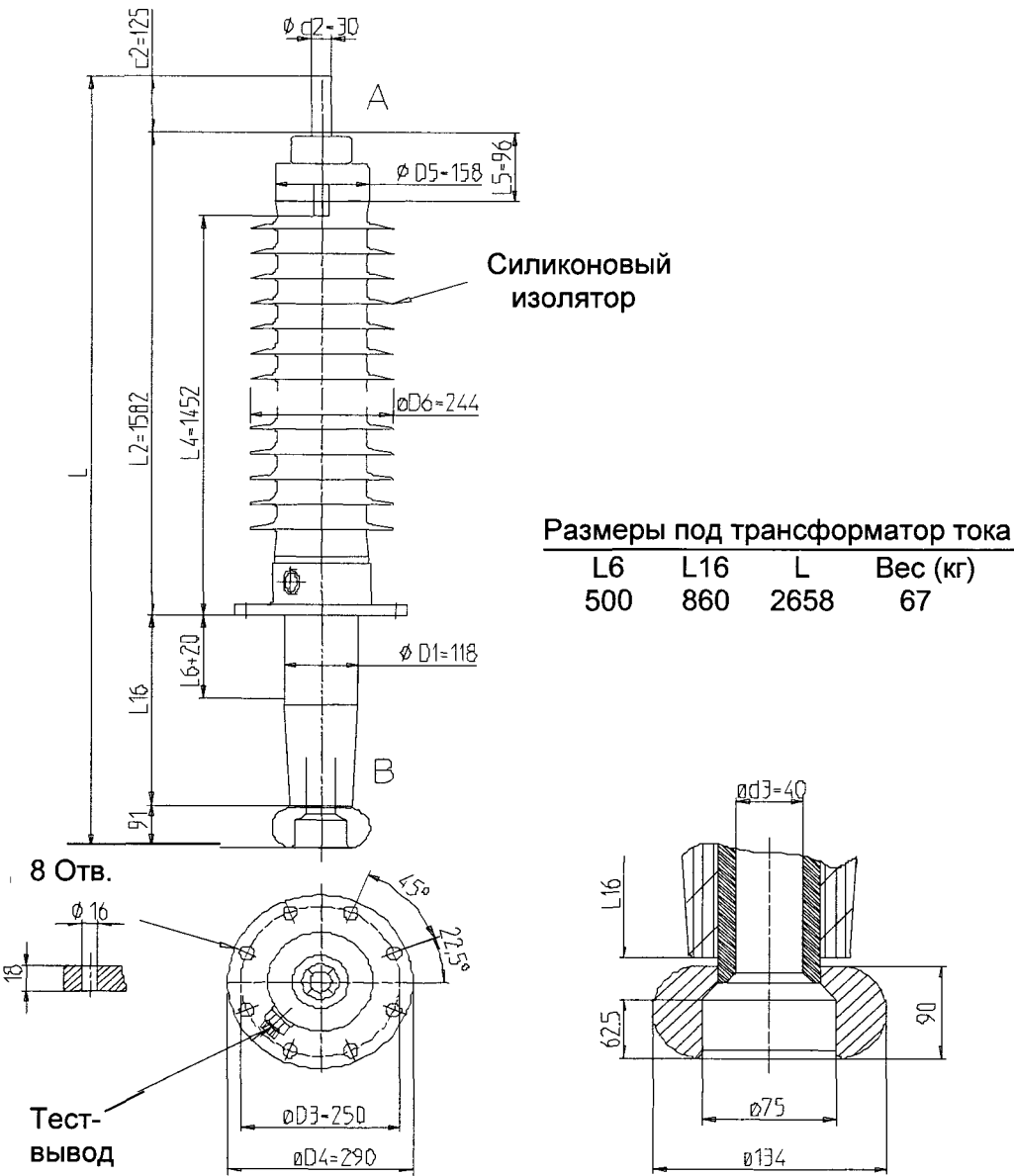


ТЕХНИЧЕСКИЕ ДАННЫЕ

Номинальное напряжение	145 кВ
Напряжение фаза-земля	84 кВ
Испытательное напряжение 1 мин, сухой/дождь	305/275 кВ
Напряжение грозового испытательного импульса 1,2/50мкс	650 кВ
Уровень частичных разрядов при U=168 кВ	5 пКл
Длина пути дуги	1378 мм
Длина пути утечки	4779 мм
Испытательная консольная нагрузка, 1 мин	2000 Н
Макс. высота над уровнем моря	1000 м
Угол установки к вертикали	0 - 90°

Макс. рабочий ток при L6 от 100 до 500 мм в зависимости от сечения кабеля в квадратных миллиметрах

Сечение	185	240	300	400 (мм ²)
Ток (А)	540	630	715	845 (А)



Размеры под трансформатор тока

L6	L16	L	Вес (кг)
500	860	2658	67

Деталь В

Für diese Unterlagen behalten wir uns alle Rechte nach dem Fall der Patentierung und der Erfindung aller anderen gewerblichen Schutzrechte vor.
Herzliche Grüße und ein beständiges Verbleibe und Wiedersehen an Dritte ist nicht gestattet. Kann nicht gestrichelt werden.

Order 84002497

MICAFIL

RTKF 145-650/800 C SI

M - 03 APR 2000 FJa

Typ

HLJM151483 □