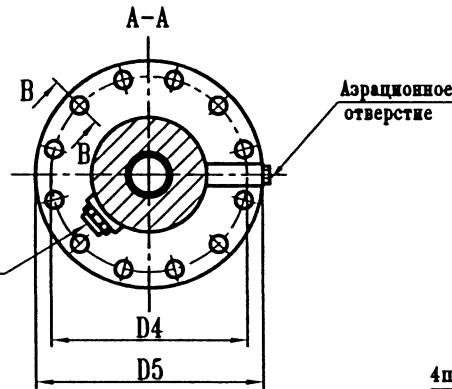
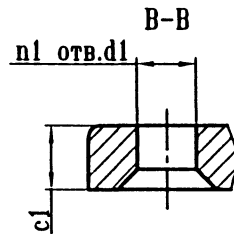
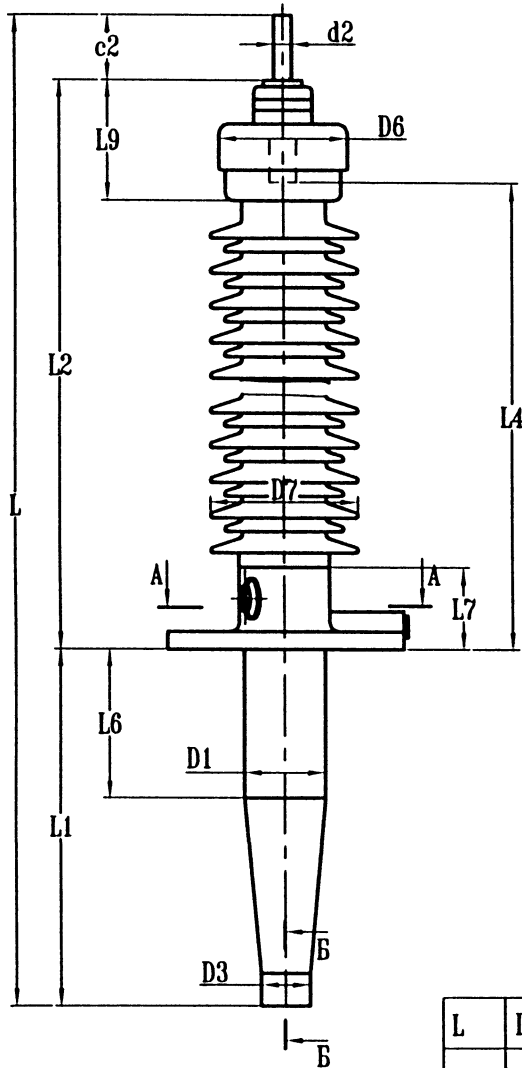


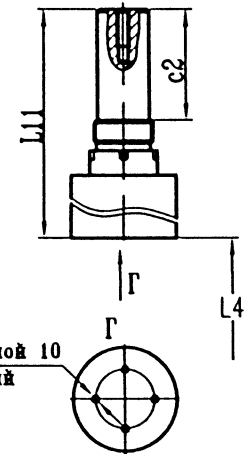
ВВОД МАСЛО/ВОЗДУХ ТИПА BRIT-90-110-550/2000



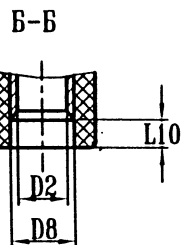
Тест-вывод  
Исп. напряжение  
2 кВ, 1 мин, 50Гц

Аэрационное  
отверстие

Внутренняя  
контактная шпилька



4 pilotных отв. Ø5 глубиной 10  
Рассверливание отверстий  
до Ø32 глубиной 40 по  
требованию



Класс напряжения	110 кВ
Максимальное фазное напряжение	78 кВ
Напряжение грозового испытательного импульса 1.2/50 мкс	550 кВ
Выдерживаемое напряжение пром. частоты под дождем	230 кВ
Испытательное одномоментное напряжение пром. частоты 50 Гц в сухом состоянии	265 кВ
Номинальный ток	2000 А
Интенсивность частичных разрядов	не более $5 \times 10^{-12}$ Кл
Длина пути утечки	2885 мм
Предельный угол установки к вертикали	90°
Испытательная консольная нагрузка 1 мин.	2500 Н
Масса	168 кг
Цвет фарфора	коричневый

L	L1	L2	L4	L6	L7	L9	L10	L11	c1	c2
2645	1035	1520	1420 1275	500	200	185	30	190 335	30	90
D1	D2	D3	D4	D5	D6	D7	D8	d1	d2	n1
202	86	128	380 480*	420 528*	255	322	97	22 24*	42	12 9*

\*Размеры даны для переходного фланца.

ABB АББ Электронизолит Бушинг			
КН 1.9.001			
Ввод типа BRIT-90-110-550/2000	Лит.	Масса	Масштаб
	Лист	Листов 1	
	Разраб.		
	Гл.конструктор		

Формат А3

Исп. №-подл. Подл. и дата Вып. №-дубл. Подл. и дата Вып. №-изм. № Вып. №-изм. № Подл. и дата