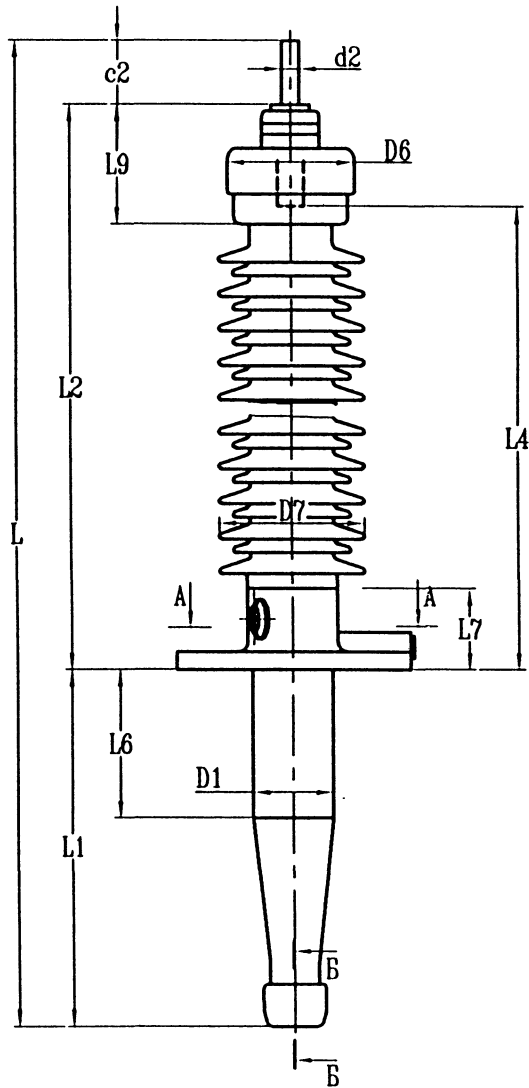
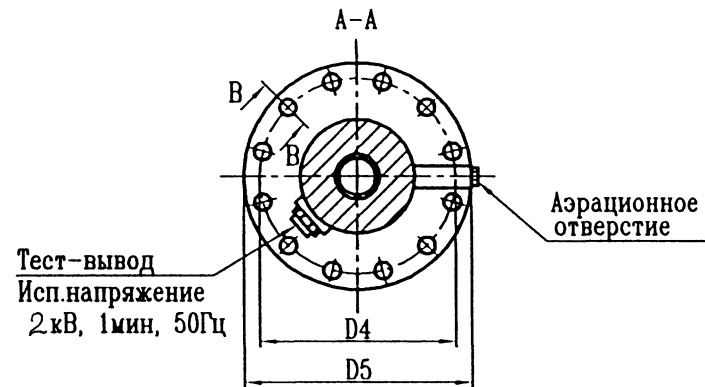
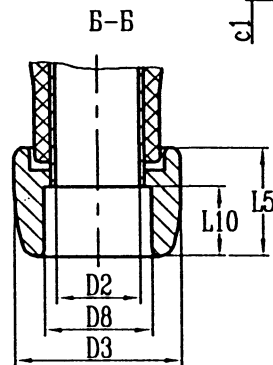
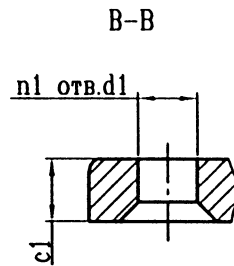


ВВОД МАСЛО/ВОЗДУХ ТИПА BRIT-90-110-550/2000



Класс напряжения	110 кВ
Максимальное фазное напряжение	78 кВ
Напряжение грозового испытательного импульса 1.2/50 мкс	550 кВ
Выдерживаемое напряжение пром. частоты под дождем	230 кВ
Испытательное одномоментное напряжение пром. частоты 50 Гц в сухом состоянии	265 кВ
Номинальный ток	2000 А
Интенсивность частичных разрядов	не более $5 \times 10^{-12}$ Кл
Длина пути утечки	2885 мм
Предельный угол установки к вертикали	90°
Испытательная консольная нагрузка 1 мин.	2500 Н
Масса	156 кг
Цвет фарфора	коричневый/белый



Изм. №-подл. Подл. и дата  
Изм. № дубл. Подл. и дата  
Изм. № дубл. Подл. и дата  
Изм. № дубл. Подл. и дата

L	L1	L2	L4	L5	L6	L7	L9	L10	c1	c2
2335	725	1520	1420	110	280	200	185	70	30	90
D1	D2	D3	D4	D5	D6	D7	D8	d1	d2	n1
202	86	170	380	420	255	322	110	22	42	12

<b>ABB</b> АББ Электроизолит Бушинг			
КН 1.9.011			
Ввод типа BRIT-90-110-550/2000	Лит.	Масса	Масштаб
	Лист		Листов 1
	Разраб.		
	Гл.конструктор		