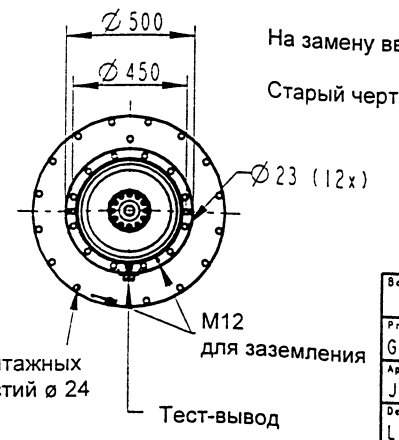
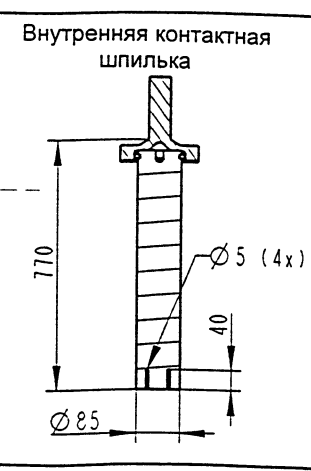
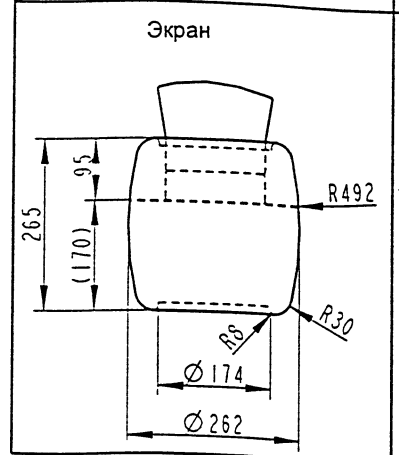
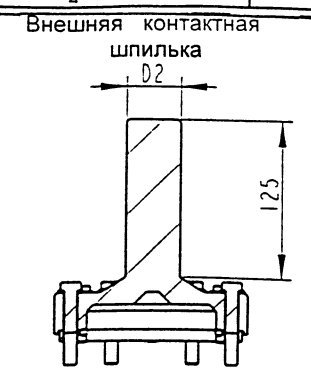
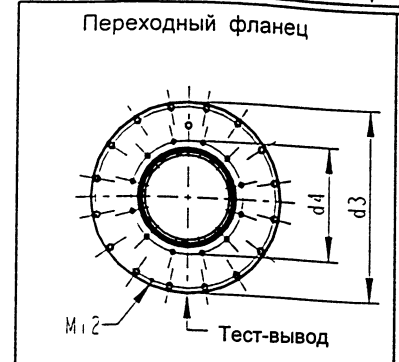
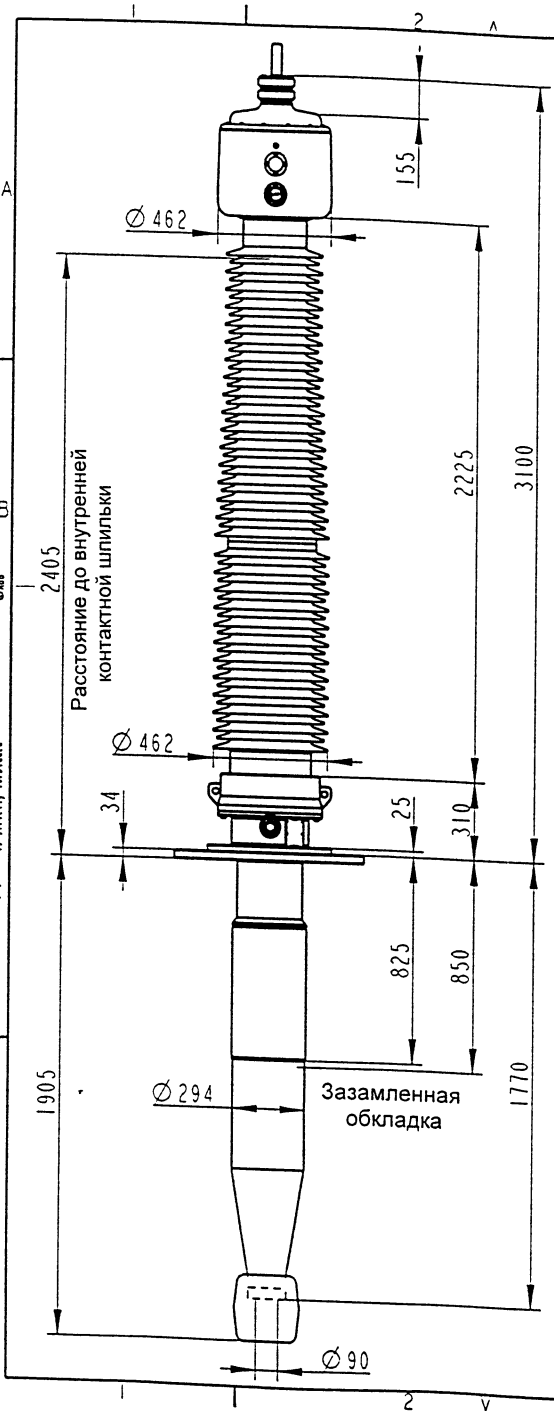


В случае, если требуется, то этот компонент, и/или его детали, могут быть изготовлены по заказу клиента, но не являются частью стандартного изделия.



Технические данные	
Номинальное напряжение	252 кВ
Напряжение «фаза-земля»	170 кВ
Грозовой импульс в сухом состоянии 1 2/50мс	1050 кВ
Коммутационный импульс в мокром состоянии	750 кВ
Выдерживаемое напряжение пром частоты в мокром состоянии	480 кВ
Выдерживаемое напряжение пром частоты в сухом состоянии, 1 мин	550 кВ
Номинальный ток	2000 А
Длина пути утечки	7205 мм
Масса	850 кг
Данные для размещения заказа	
Каталожный номер ввода	LF 125 071-F
Цвет фарфорового изолятора	коричневый
<b>Внешняя контактная шпилька</b>	
Каталожный номер	LF 170 073-GZ
Материал	Cu/Sn
Диаметр шпильки	D2=42 мм
<b>Внутренняя контактная шпилька</b>	
Каталожный номер	LF 170 047-Y
Диаметр «пилотного» отверстия	D2=5 мм
<b>Экран</b>	
Каталожный номер	LF 170 046-AN
Материал	прессованный картон, пропитанный эпоксидным компаундом
<b>Переходный фланец</b>	
Каталожный номер	LF 2745 303-GN
D3= 760 мм	
D4 = 720 мм	

На замену вводов ИВЕЮ 686 342 023 (181-0-0)  
 Старый чертеж АBB Components 2751 307-112

ABB PTP Components Luleå, Sweden	
Ur/Uy	No. kV k A 50/60 Hz
U	kV SI kV AC kV
M	kg L mm D
C1	pF Tan δ :
C2	pF Tan δ :

Based on	Reg No	Title	GOER 1050-750-2000-0,83
Prepared Gullo	Responsible department PTCOM/BLK 02 50		
Approved Johansson	Take over department		Language 82
Design eng near ng service Lövnord	Database		
Document No			Page 1(1)
ABB			2751307-123